

Кресло-коляска инвалидное компании  
JIANGSU INTCO MEDICAL PRODUCTS CO., LTD.

**Вариант исполнения: Omega Luxe 550**


Руководство по эксплуатации


## Содержание


	Лист
Введение .....	3
1 Основные сведения.....	4
2 Комплектность.....	5
3 Указания мер безопасности.....	5
4 Особенности коляски.....	7
5 Подготовка коляски к эксплуатации, регулировки.....	8
6 Маркировка.....	11
7 Возможные неисправности и способы их устранения.....	12
8 Техническое обслуживание.....	12
9 Правила хранения и транспортирования. Утилизация.....	13
10 Гарантии изготовителя.....	14
11 Замечания и предложения.....	15
12 Перечень стандартов.....	15
13 Остаточные риски.....	16
14 Сведения о рекламациях.....	16
Паспорт.....	17
Лист регистрации изменений .....	18


Настоящее руководство по эксплуатации включает в себя сведения, необходимые для изучения конструкции и правил эксплуатации, транспортирования и хранения кресел-колясок.


Прежде чем приступить к использованию кресла-коляски, необходимо внимательно изучить содержание настоящего руководства по эксплуатации.

	<b>ОПАСНО!</b>
	Указывает на то, что предполагается высокая вероятность возникновения ситуации, вызывающей риск нанесения серьезной травмы при несоблюдении данных требований

	<b>ОСТОРОЖНО!</b>
	Указывает на то, что предполагается возможность возникновения ситуации, которая может привести к нанесению серьезной травмы при несоблюдении данных требований

	<b>ВНИМАНИЕ!</b>
	Указывает на то, что предполагается возможность нанесения травмы или повреждения оборудования при несоблюдении данных требований

	<b>ИНФОРМАЦИЯ</b>
	Обозначает важную информацию

	<b>ТОЛЬКО СЕРВИСНЫЕ ИНЖЕНЕРЫ</b>
	Работы должны выполняться только сервисными инженерами

## 1 ОСНОВНЫЕ СВЕДЕНИЯ

1.1 Кресло-коляска «Omega Luxe 550» (далее по тексту – кресла) предназначено для перемещения больных и инвалидов с частичной утратой функций опорно-двигательного аппарата. Кресла-коляски используются пациентами для перемещения в лечебном учреждении, дома, в других помещениях и на улице.

1.2 Показания к применению: кресла-коляски могут также использоваться при следующих заболеваниях:

- болезни системы кровообращения, нервной системы, органов пищеварения, мочеполовой системы, злокачественные новообразования;
- паралич или ампутация нижних конечностей;
- повреждение или деформация конечностей;
- детский церебральный паралич;
- повреждения суставов (не на обеих руках) или контрактуры;
- другие заболевания опорно-двигательного аппарата.

1.3 Противопоказания к применению:

- невозможность сохранения сидячего положения;
- тяжелые нарушения вестибулярного аппарата;
- потеря функциональности обеих рук (кроме моделей, управляемых только сопровождающим лицом);
- ограниченная или недостаточная способность к ориентации (кроме моделей, управляемых только сопровождающим лицом);
- психические расстройства;
- наркотическое или алкогольное воздействие.

1.4 Предприятие-изготовитель:

JIANGSU INTCO MEDICAL PRODUCTS CO., LTD.

Адрес места производства: No.77, Yandunshan Road, Dagang Zhenjiang, Jiangsu Province, 212132 P.R.China

Уполномоченный представитель производителя в РФ: Общество с ограниченной ответственностью «Завод специального оборудования» 601241, Владимирская область, м.р-н Собинский, г.п. город Лакинск, г. Лакинск, Почтовый пер., зд. 3А/1, этаж 2, помещ. 8.

1.5 В зависимости от потенциального риска применения кресла относятся к классу I (п.4.1 Приложения № 2 к Приказу МЗ РФ от 06.06.2012 г. № 4н).

1.6 По рабочим условиям кресла относятся к изделиям, изготовленным в климатических исполнениях У1.1 по ГОСТ 15150 в зависимости от исполнения кресла.

1.7 Нормальными условиями применения кресел являются следующие значения величин:

- температура окружающего воздуха от минус 45°С до плюс 40°С;
- относительная влажность воздуха до 98% при температуре плюс 25°С;
- атмосферное давление от 84 до 106,7 кПа (от 630 до 800 мм рт. ст.).

## 2 КОМПЛЕКТНОСТЬ

2.1 Комплект поставки кресел соответствует указанному в таблице 1.

Таблица 1

Наименование	Количество	Примечание
Кресло-коляска	1 шт.	
Руководство по эксплуатации	1 экз.	
Ключ универсальный	1 шт.	
Велонасос	1 шт.	При наличии колес с пневматическими шинами
Ремонтный комплект (Клей - 1 тюбик, Заплата ПВХ - 1 шт.)	1 шт.	При наличии колес с пневматическими шинами
Примечание: по требованию заказчика кресла могут комплектоваться задними пневматическими или цельнолитыми колесами.		

2.2 Базовая комплектация: Рама с установленной на ней спинкой, сиденьем и ручками для сопровождающего лица, подлокотниками, ремнями безопасности, задним приводным колесом с обручем для ручного привода, передними самоориентирующимися колесами, подножками, антипрокидывателями.

2.3 По требованию заказчика кресла могут дополнительно комплектоваться принадлежностями, указанных ниже:


Боковые упоры для туловища, проставка подлокотника, дополнительные колеса, подголовник, подушка сиденья, подушка спинки, профилированные пневматические шины, абдуктор, антипрокидывающее устройство, удерживающий жилет, пятиточечный ремень.

## 3 УКАЗАНИЯ МЕР БЕЗОПАСНОСТИ

3.1 Перед использованием необходимо проконтролировать надежность крепления всех деталей кресла.

3.2 Для преодоления препятствий обязательно использовать выездные пандусы или платформы.

3.3 Изменение положения центра тяжести за счет смещения тела пациента или изменения нагрузки на кресло, а также наклоне на угол более  $10^\circ$ , значительно повышается опасность опрокидывания кресла.

	<b>При движении без торможения в направлении препятствия (бордюр, ступенька и т.д.) возникает опасность выпадения вперед</b>
---	--

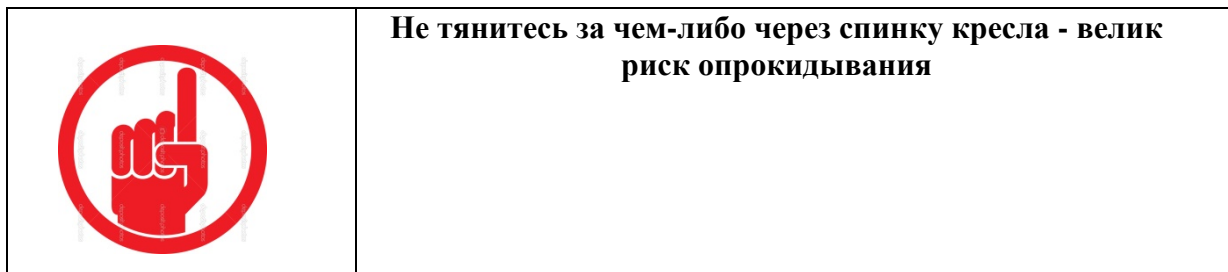
3.4 При посадке в кресло и высадке из него колеса необходимо зафиксировать с

помощью тормозов.

3.5 При посадке в кресло и высадке из него не наступайте на подножки.

3.6 Не превышайте грузоподъемность кресла.

3.7 Прежде чем самостоятельно выполнить какое-либо незнакомое действие при использовании кресла, сделайте это под чьим-либо присмотром.



3.8 Перед началом и во время эксплуатации сопровождающее лицо обязано:


- проверить, чтобы стопы пользователя устойчиво располагались на подножках, а края одежды и посторонние предметы не попадали в спицы колес;
- не разгонять кресло слишком быстро, не менять резко направления движения;
- не оставлять пользователя в кресле без присмотра, даже если кресло стоит на тормозе;
- следить, чтобы колени и локти пользователя не задевали дверных проемов и дверных косяков;
  - не отпускать кресло при движении в гору и с горы;
  - не наклонять кресло вперед;
- при съезде с бордюра, развернуть кресло задними колесами вперед, скатить кресло сначала на задние колеса, затем опустить на передние;
- при преодолении бордюра, наклонить кресло к себе, поставить на бордюр передние колеса, затем подтянуть задние колеса;
- проводить регулярные осмотры кресла;
- соблюдать правила дорожного движения при движении по дорогам.


3.9 Для посадки пользователя спереди:


- поставьте кресло на стояночный тормоз;
  - сложите вверх опоры для стоп;
  - при помощи сопровождающего лица переместите пользователя в кресло;
  - опустите вниз опоры для стоп и поставьте на них ноги;
  - пристегните ремень безопасности (в отдельных исполнениях);
- Высадка пользователя осуществляется в обратной последовательности.

3.10 Для посадки пользователя с боковой стороны:

- поставьте кресло на стояночный тормоз;
  - откиньте (снимите) подлокотник со стороны, с которой будет пересаживаться пользователь;
  - сложите вверх опоры для стоп;
  - при помощи сопровождающего лица переместите пользователя в кресло;
  - установите подлокотники и опоры для стоп в исходное положение;
  - пристегните ремень безопасности (в отдельных исполнениях);
- Высадка пользователя осуществляется в обратной последовательности.

	<b>ОСТОРОЖНО!</b>
	<b>Запрещается эксплуатация кресла с неисправными тормозами</b>

	<b>ОПАСНО!</b>
	<b>При посадке пользователя в кресло и высадке из него колеса должны быть поставлены на тормоза</b>

	<b>ВНИМАНИЕ!</b>
	<b>Сопровождающее лицо должно обладать физической и психической дееспособностью: приводить в движение кресло, управлять им и тормозить собственными силами</b>

#### 4 ОСОБЕННОСТИ КОЛЯСКИ

**Кресло-коляска исполнения «Omega Luxe 550» (см. рис.1).**



Рис.1

## 5 ПОДГОТОВКА КОЛЯСКИ К ЭКСПЛУАТАЦИИ, РЕГУЛИРОВКИ

5.1 Рама кресла изготовлена из металла с порошковым напылением. Коляска поставляется в сложенном виде. Для того чтобы разложить раму коляски нажмите на трубы сиденья как показано на рис.1.1. Важно, чтобы трубы попали в ловители на раме (поз.1, рис.1.1). Труба должна полностью войти в ловитель как показано на рис.1.2

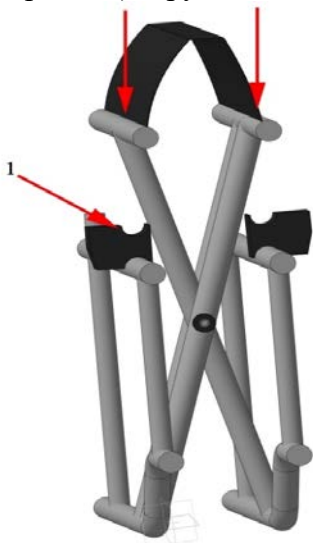


Рис.1.1

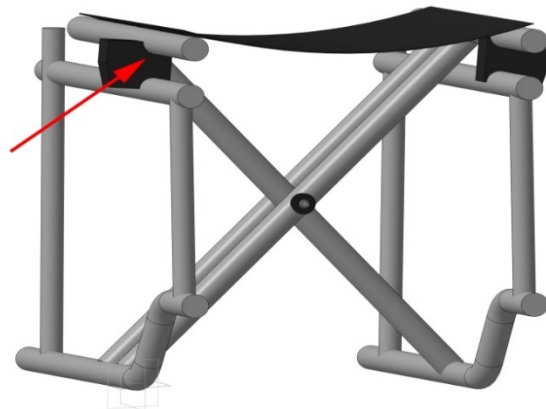


Рис.1.2

5.2 Кресла снабжены ручками для управления движением сопровождающим лицом.

5.3 Для регулировки спинки открутите барашек (поз.1, рис.1.3) находящийся на внутренней стороне трубки спинки, отрегулируйте спинку на необходимую высоту, закрутите барашек.

Спинка коляски регулируется по глубине. Для регулировки спинки открутите болты (поз.1, рис.1.4) отрегулируйте спинку на необходимую глубину, закрутите болты.

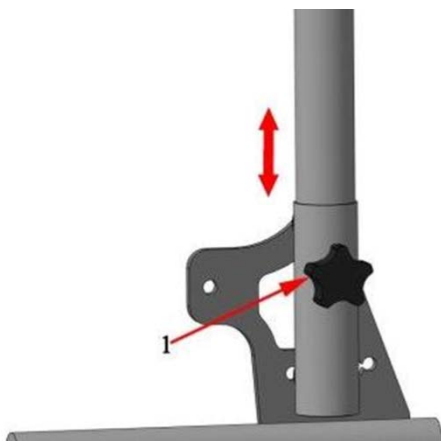


Рис.1.3

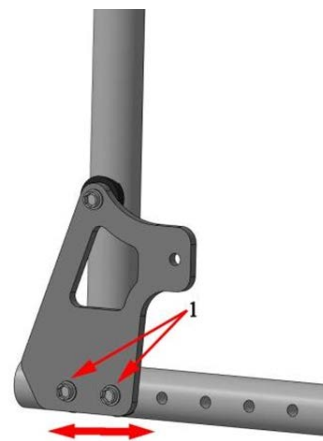


Рис.1.4

5.4 Коляска оснащена съемно-откидными подножками регулируемыми по высоте. Для установки подножки наденьте ее креплением (поз.1, рис.1.5) в соответствующие отверстия на раме. Надавите на основание каркас подножки так, чтобы ловитель (поз.2, рис.1.5) зафиксировался на раме коляски. Затем отведите подножку внутрь рамы до щелчка. Для того чтобы снять подножку потяните за рычаг (поз.1, рис.1.6) вверх и отведите подножку в сторону, затем извлеките подножку из креплений движением вверх. Для регулировки подножки по высоте ослабьте болт (поз.1, рис.1.7) установите подножку на нужную высоту, затяните болт. Опора стопы, регулируемая по углу наклона. Для регулировки опоры стопы по углу наклона ослабьте



болт (поз.1, рис.1.8) отрегулируйте опору стопы по углу наклона, затяните болт.



Рис.1.5



Рис.1.6



Рис.1.7

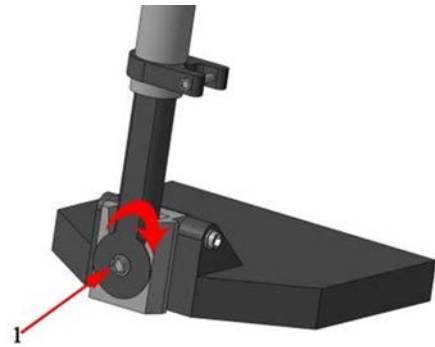


Рис.1.8

5.5 Кресла оснащены съемно-откидными подлокотниками, регулируемым по высоте и длине. Для откидывания подлокотника, зажмите флажок (поз.1, рис.1.9) и поднимите переднюю часть подлокотника вверх. Для снятия подлокотника потяните фиксатор (поз.1, рис.1.10) затем извлеките подлокотник движением вверх. Для регулировки подлокотника по высоте открутите болты (поз.1, рис.1.11) переставьте проставку под накладку подлокотника (поз.2, рис.1.11) затем закрутите болты обратно

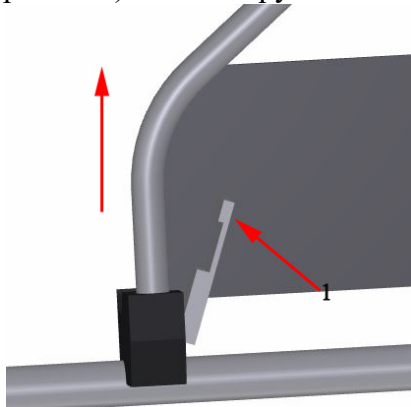


Рис.1.9

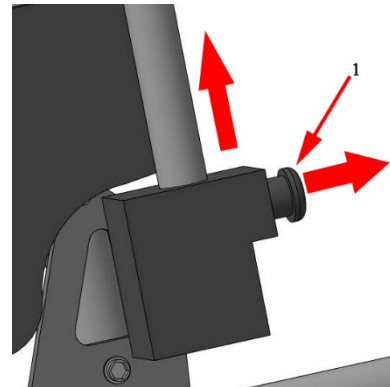


Рис.1.10

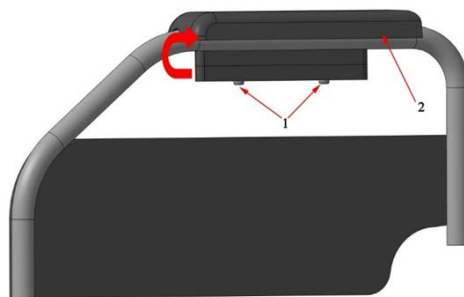


Рис.1.11

5.6 Кресла оснащены колесами с пневматическими и/или цельнолитыми шинами. Задние приводные колеса быстросъемные. Для снятия колеса необходимо нажать на кнопку оси до упора (поз.1, рис.1.12) и, не отпуская ее, потянуть колесо на себя. Установка колеса производится в обратной последовательности. Кресла оснащены регулируемыми по вертикальной и горизонтальной осям задними приводными колесами. Для регулировки колеса по вертикальной оси открутите гайку (поз.1, рис.1.13) которая крепит втулку колеса. Выньте втулку из отверстия, переставьте в нужное положение, закрутите гайку обратно. Для регулировки колеса по горизонтальной оси открутите четыре болта (поз.2, рис.1.13) переставьте адаптер на необходимое положение, закрутите болты.



Рис.1.12

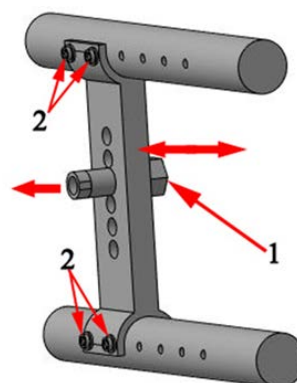


Рис.1.13

5.7 Кресла оснащены регулируемыми по высоте передними поворотными колесами. Для регулировки высоты колеса открутите болт (поз.1, рис.1.14) и извлеките его из отверстия, отрегулируйте колесо относительно отверстий (поз.2, рис.1.14) закрутите болт. Кресла оснащены регулируемой по углу наклона вилкой переднего колеса.

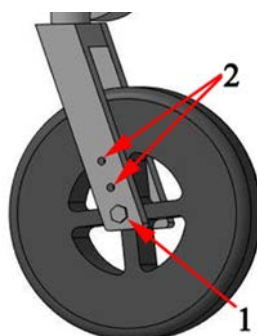



Рис.1.14

5.8 Для преодоления труднопроходимых и узких мест кресло имеет ножные упоры для управления сопровождающим лицом.

5.9 Кресла снабжены рычагами стояночных тормозов слева и справа.

	<p>Стояночный тормоз запрещается использовать при движении Тормоз необходимо использовать только для стоянки</p>
---	--

5.10 Кресла оснащены ремнями безопасности, которые крепятся по бокам основания сиденья, регулируются по длине и имеют надежный замок-застежку.

5.11 На спинке кресла, предусмотрен хозяйственный карман для мелких вещей

5.12 Кресла оснащены антипрокидывателями.

## 6 МАРКИРОВКА

6.1 Маркировка изделий должна соответствовать ГОСТ Р ИСО 7176-15

Символы, наносимые на идентификационную табличку изделия:



Наименование производителя и дата производства



Серийный номер



Максимальный вес пациента



Избегать контакта с водой



Следуйте инструкции по эксплуатации

Знак соответствия Директиве об изделиях медицинского назначения 93/42 ЕЕС Приложение VII

6.2 На ведущих колесах кресел-колясок с пневматическими шинами должна быть нанесена маркировка с обозначением максимального давления воздуха в шинах в Ра.



6.3 На шинах колес кресла-коляски должна быть маркировка их размеров

## 7 ВОЗМОЖНЫЕ НЕИСПРАВНОСТИ И СПОСОБЫ ИХ УСТРАНЕНИЯ

7.1 При возникновении неисправностей необходимо обратиться в сервисную службу предприятия-изготовителя.

Адрес для обращения на территории РФ:

Общество с ограниченной ответственностью «Завод специального оборудования» (ООО «ЗСО») РФ, 601241, Владимирская область, м. р-н Собинский, г.п. город Лакинск, г. Лакинск, Почтовый пер., зд. 3А/1, этаж 2, помещ. 8.  
Конт. тел. (4922) 77-74-78

	<b>ВНИМАНИЕ!</b>
	<b>Ремонт кресла собственными силами не разрешается</b>
	<b>ТОЛЬКО СЕРВИСНЫЕ ИНЖЕНЕРЫ</b>
	<b>Работы должны выполняться только сервисными инженерами</b>

## 8 ТЕХНИЧЕСКОЕ ОБСЛУЖИВАНИЕ

### 8.1 Уход

Покрытие кресла-коляски не вызывает раздражение кожи. Кресло-коляска, как любое медицинское изделие, должно содержаться в чистоте и использоваться в соответствии с инструкцией производителя.

- Лакокрасочные покрытия и пылезащитные чехлы из ткани следует чистить влажной тряпкой. Разрешается использовать мягкодействующие моющие средства или чистящие средства на энзимной основе. При необходимости можно чистить с помощью пылесоса или мягкой щетки.
- Разрешается осуществлять чистку поролоновых вставок смоченной водой тряпкой и мягкодействующих моющих средств. Выполнив данные действия, вставки должны быть хорошо просушены при комнатной температуре.
- Наружные поверхности кресел должны быть устойчивы к воздействию 1%-го раствора монохлорамина ХБ по ГОСТ 14193 и растворов моющих средств, применяемых при дезинфекции.

**ВНИМАНИЕ! ОБИВКА КОЛЯСКИ ДОЛЖНА БЫТЬ ХОРОШО ПРОСУШЕНА ПЕРЕД ПОВТОРНЫМ ИСПОЛЬЗОВАНИЕМ.**

- Следует регулярно защищать раму, удалять загрязнения.
- Не используйте химические вещества.
- Не стирать обивку в стиральной машине.
- Следует избегать прямых солнечных лучей и проверять температуру в месте сидения перед помещением ребенка вовнутрь.



**Внимание! Не используйте чистящие средства, содержащие растворители или масляные компоненты!**

### 8.2 Обслуживание

При каждом использовании проверяйте кресла-коляски на предмет повреждений. В случае неисправности или деформации срочно обратитесь для проверки в специализированный сервисный центр. Небрежный или ненадлежащий уход и обслуживание ведут к сокращению срока службы.

### 8.3 Ремонт

Для проведения ремонтных работ обратитесь в специализированный сервисный центр. В целях безопасности для ремонта в качестве замены должны использоваться только оригинальные запчасти.

	<b>ВНИМАНИЕ!</b>
	<b>В процессе эксплуатации следует предохранять кресло от ударов твердыми и колющими предметами</b>
	<b>ВНИМАНИЕ!</b>
	<b>Не допускается эксплуатация кресла на спущенных шинах: это может привести к повреждению узлов, элементов кресла и травмированию пользователя.</b>

## 9 ПРАВИЛА ХРАНЕНИЯ И ТРАНСПОРТИРОВАНИЯ. УТИЛИЗАЦИЯ

9.1 Условия хранения кресел должны соответствовать группе 2 ГОСТ 15150.

Кресла должны храниться при температуре окружающего воздуха от минус 50°C до +40°C, относительной влажности до 98 % при температуре +25 °C. В помещении для хранения не должно быть пыли, паров кислот и щелочей, агрессивных газов и других вредных примесей, вызывающих коррозию и разрушающих покрытия.

9.2 Условия транспортирования кресел должны соответствовать условиям 5 по ГОСТ 15150

Кресла должны быть исправными после воздействия на них в упаковке для транспортирования следующих климатических и механических нагрузок:

- а) температуры окружающего воздуха от минус 50°C до +50°C;
- б) относительной влажности воздуха 98 % при температуре +25°C;
- в) вибрационной нагрузки амплитудой перемещения 0,35 мм в диапазоне частот от 10 до 55 Гц.
- г) ударной нагрузки с пиковым ударным ускорением 10g при длительности действия ударного ускорения 16 м/с.

9.3 При складировании и перевозке упакованных кресел допускается размещать их не более, чем в два яруса при сохранении вертикального (рабочего) положения кресел в таре. Запрещается переворачивать, бросать упакованные кресла во избежание повреждений.

9.4 При получении кресла потребитель обязан проверить целостность транспортной упаковки. В случае обнаружения повреждения упаковки необходимо уведомить об этом транспортную компанию и поставщика.

9.5 По истечению срока службы или списанию по причине выхода из строя изделие подлежит утилизации. Средства технические для реабилитации инвалидов относятся к классу риска отходов А и должны быть утилизированы согласно «Санитарно-эпидемиологическим требованиям к обращению с медицинскими отходами» 2.1.3684-21

9.6 Допускается утилизация кресел вместе с бытовыми отходами.

## 10 ГАРАНТИИ ИЗГОТОВИТЕЛЯ

10.1 Гарантия распространяется на производственные дефекты при предоставлении товарных документов и письменной рекламации. Изготовитель не несет ответственности в случае неправильного использования, использования не по назначению, небрежности и нарушений условий хранения. Гарантия не применяется к продуктам, которые были повреждены в результате ненадлежащего или неправильного использования, или если был выполнен ремонт, или внесены какие-либо изменения в продукт любым лицом кроме Производителя и сервисного центра.

Адрес для обращения на территории РФ:

Общество с ограниченной ответственностью «Завод специального оборудования»

(ООО «ЗСО») РФ, 601241, Владимирская область, м.р-н Собинский, г.п. город Лакинск, г. Лакинск, Почтовый пер., зд. 3А/1, этаж 2, помещ. 8.

Конт. тел. (4922) 77-74-78

10.2 JIANGSU INTCO MEDICAL PRODUCTS CO., LTD (производитель) предоставляет два года гарантии на оборудование с даты покупки.

10.3 Устройство, отправляемое на сервисное обслуживание, должно пройти чистку обивки или если невозможно постирать, обивку необходимо снять. В случае доставки грязного устройства в сервис, производитель в праве отказать производить ремонт.

Данная гарантия не распространяется на:

- Утилизированные части или поврежденные детали из-за ненадлежащего использования (в частности, но не исключительно из-за выданных неверных инструкций или при неблагоприятных условиях) или неверного хранения,
- Повреждение вследствие изменений или дополнений к устройству, выполненных пользователем или третьей стороной,
- Повреждение вследствие ненадлежащей чистки или ухода за изделием, выполненных пользователем или третьей стороной,
- Повреждение вследствие обычного износа или старения изделия,
- Повреждение вследствие халатного отношения пользователя (в частности, но не исключительно в уходе и чистке изделия),
- Повреждение, вызванное форс-мажорными обстоятельствами,
- Повреждение, вызванное внешними событиями (загрязнение окружающей среды, ущерб, технический и нанесенный водой).

10.4 Гарантийный ремонт или замена будут произведены в течение 30 дней с момента доставки изделия пользователем в JIANGSU INTCO MEDICAL PRODUCTS CO., LTD

10.5 После гарантийного ремонта изделие будет доставлено за счет компании JIANGSU INTCO MEDICAL PRODUCTS CO. , LTD на адрес доставки. В случае если правильно адресованный пакет пользователь не заберет, он будет обязан покрыть все расходы, связанные с транспортированием и хранением изделий.

10.6 Средний срок службы до списания кресел-колясок:

комнатных — не менее шести лет;

прогулочных — не менее четырех лет.

10.7 За предельное состояние принимают состояние кресло-коляски, при котором восстановление его работоспособности невозможно либо экономически нецелесообразно (стоимость годового ремонта превышает половину стоимости нового кресла-коляски).

## 11 ЗАМЕЧАНИЯ И ПРЕДЛОЖЕНИЯ

Все замечания и предложения по качеству кресел просим направлять по адресу:

ООО «ЗСО», 601241, Владимирская область, м.р-н Собинский, г.п. город Лакинск, г. Лакинск, Почтовый пер., зд. 3А/1, этаж 2, помещ. 8.

тел.: (4922) 77-74-78

E-mail: info@zso.ru

## 12 ПЕРЕЧЕНЬ СТАНДАРТОВ

ГОСТ Р 51083-2021 Кресла-коляски Общие технические условия.

ISO 10993-5:2009 Биологическая оценка медицинских изделий. Часть 5. Испытания на цитотоксичность in vitro.

ГОСТ Р 50444-2020 Приборы, аппараты и оборудование медицинские. Общие технические условия.

ГОСТ Р 51632-2014 Технические средства реабилитации людей с ограничениями жизнедеятельности. Общие технические требования и методы испытаний.

ГОСТ Р ИСО 7176-8-2015 Кресла-коляски. Часть 8. Требования и методы испытаний на статическую, ударную и усталостную прочность.

ГОСТ Р ИСО 7176-16-2015 Кресла-коляски. Часть 16. Стойкость к возгоранию устройств поддержания положения тела.

## 13 ОСТАТОЧНЫЕ РИСКИ

В ходе анализа риска, проведенного производителем, остаточные риски отсутствуют.

## 14 СВЕДЕНИЯ О РЕКЛАМАЦИЯХ

14.1 Рекламации, связанные с эксплуатацией кресла, должны направляться уполномоченному представителю производителя в РФ в письменном виде по адресу: 601241, Владимирская область, м.р-н Собинский, г.п. город Лакинск, г. Лакинск, Почтовый пер., зд. 3А/1, этаж 2, помещ. 8.

14.2 При несоответствии поставляемого изделия, его тары, упаковки, маркировки и комплектности требованиям сопроводительной документации пользователь обязан направить рекламацию предприятию-изготовителю в течении 60 дней со дня поставки изделия со следующими данными:

- наименование изделия, обозначение изделия, дата выпуска, дата ввода в эксплуатацию;
- характер несоответствия;
- адрес по которому должен прибыть представитель предприятия-изготовителя, номер телефона пользователя.

14.3 Срок рассмотрения рекламации 1 (один) месяц со дня получения рекламации.

14.4 Сведения о рекламациях фиксируются в листе регистрации рекламаций.

Дата	Содержание рекламации	Меры, принятые по рекламации	Подпись, расшифровка подписи ответственного лица

## ПАСПОРТ

### Технические характеристики

Изготовитель:	JIANGSU INTCO MEDICAL PRODUCTS CO., LTD.
Адрес:	No.77, Yandunshan Road, Dagang Zhenjiang, Jiangsu Province, 212132 P.R.China
Модель:	Omega Luxe 550
Ширина сиденья, см:	38; 41; 43; 46; 48; 50
Тип задних колес:	Пневматические или цельнолитые
Дата изготовления:	
Материал рамы:	Алюминий
Максимальная грузоподъемность (масса пользователя), кг:	130
Допуск значений для (мм) $\pm 10$ мм; Допуск значений для (кг) $\pm 5\%$ .	

Наименование характеристики	min	max	Наименование характеристики	min	max
*Габаритная ширина, мм	600	700	Эффективная глубина сиденья, мм	410	520
Габаритная высота, мм	950		*Вес кресла, кг	17,4	
Ширина сложенного кресла, мм	310		**Диаметр поворотного/ведущего колеса, мм	150-200/	580-620
<b>Примечание:</b> характеристики под звездочкой (*) - зависят от ширины сиденья кресла-коляски; характеристики под звездочкой (**) – зависят от типа шин. Допуск значений для (мм) $\pm 10$ мм; Допуск значений для (кг) $\pm 5\%$ .					



Корешок талона № \_\_\_\_\_  
На гарантийный ремонт Кресла-коляски инвалидные вариант исполнения кресло-коляска "Omega Luxe 550"

Изыят « \_\_\_\_\_ » \_\_\_\_\_ 20 \_\_\_\_ г. Инженер ремонтного предприятия \_\_\_\_\_ (Личная подпись)

(линия отрыва)

ТАЛОН №

Кресла-коляски инвалидные вариант исполнения кресло-коляска "Omega Luxe 550"  
На гарантийный ремонт  
(техническое обслуживание)

Гарантийный срок: \_\_\_\_\_ месяцев.

Изготовлена: \_\_\_\_\_ год

Поставщик:

\_\_\_\_\_  
\_\_\_\_\_  
\_\_\_\_\_

« \_\_\_\_\_ » \_\_\_\_\_ 20 \_\_\_\_ г.

Гарантийный срок эксплуатации: \_\_\_\_\_ с момента получения изделия потребителем.

штамп торгующей  
организации \_\_\_\_\_

(личная подпись)

М.П.

Владелец и его адрес \_\_\_\_\_

(личная подпись)

Выполнены работы по устранению

Неисправностей: \_\_\_\_\_

Инженер ремонтного предприятия \_\_\_\_\_

пись)

(личная под-

Утверждаю:

\_\_\_\_\_ (наименование ремонтного предприятия)

« \_\_\_\_\_ » \_\_\_\_\_ 20 \_\_\_\_ г.

М.П.

(личная подпись)

Корешок талона № \_\_\_\_\_

